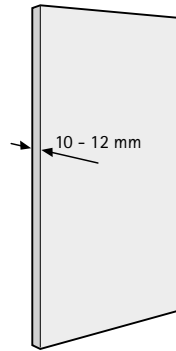


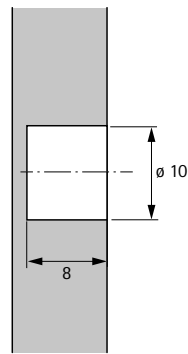
i



i



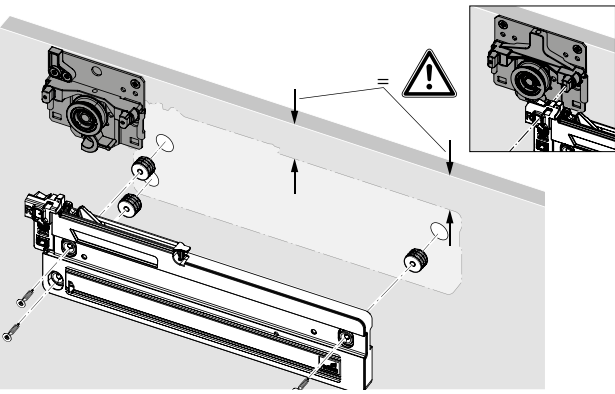
3,5 x 9,5



3



3,5 x 9,5



3



3,5 x 9,5

